

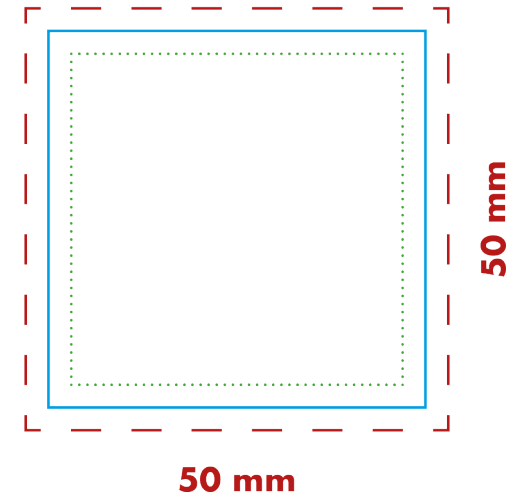
# LogoEi 4er-Box

Druck 1c - Druckposition: Box



## Druckvorlage Originalgröße

- Endformat
- - - 3 mm Beschnittzugabe
- ..... 3 mm Schutzbereich



Druckvorlage als PDF oder Vektor-Datei  
Druckposition: Box  
Druckformat: 50 x 50 mm Druck: 1c  
HINWEIS: Beschnittzugabe und Schutzbereich sind für diese Druckart unerheblich.