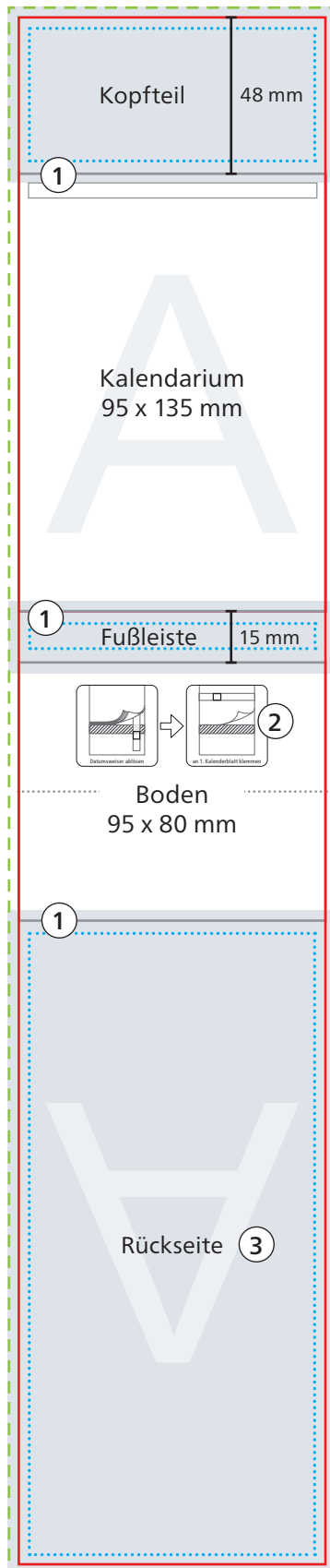


Tischkalender



Datenformat
101 x 482 mm

Endformat
95 x 476 mm

Druckbild
inkl. 3 mm [Beschnitt](#)

Safe area
Kopfteil: 89 x 42 mm
Fußleiste: 89 x 9 mm
Rückseite: 89 x 192 mm

Abstand: mindestens 3 mm

- ① **Überfüllung**
Kopfteil: Motiv 3 mm nach unten überfüllen
Fußleiste: Motiv 3 mm nach oben und unten überfüllen
Rückseite: Motiv 3 mm nach unten überfüllen
- ② Der Anwendungshinweis des Datumsweisers erlaubt keinen Druck auf dem Boden.
- ③ Aus drucktechnischen Gründen ist die Rückseite um 180° gedreht.

Das Grafik-Datenblatt ist nicht maßstabsgetreu und stellt keine Druckvorlage dar. Auf Wunsch stellen wir Ihnen gerne entsprechende Standskizzen und Layoutvorlagen im Originalformat bereit.

Allgemeine Hinweise zu Druckdaten und den Druckverfahren finden Sie unter www.aktuelle-druckinfos.de.

